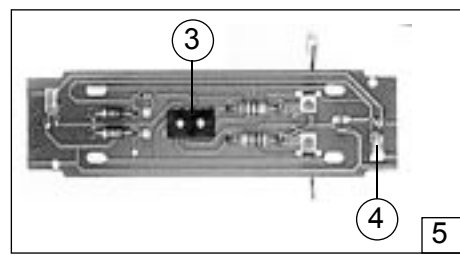
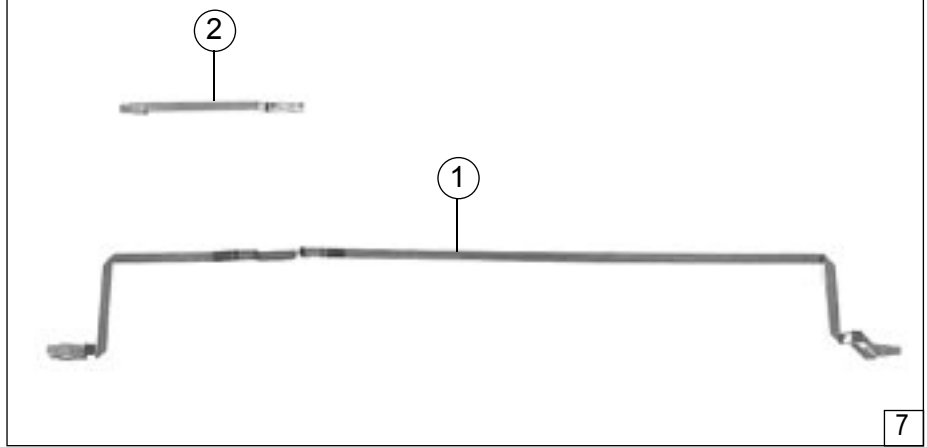
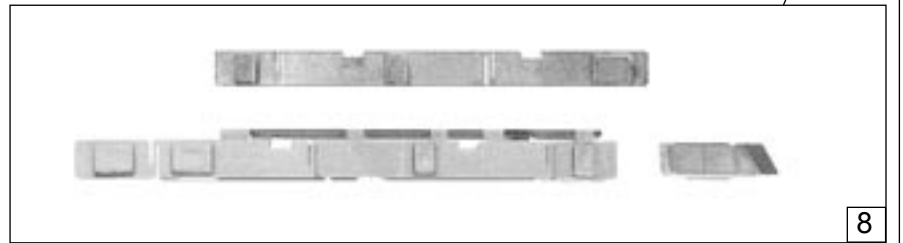
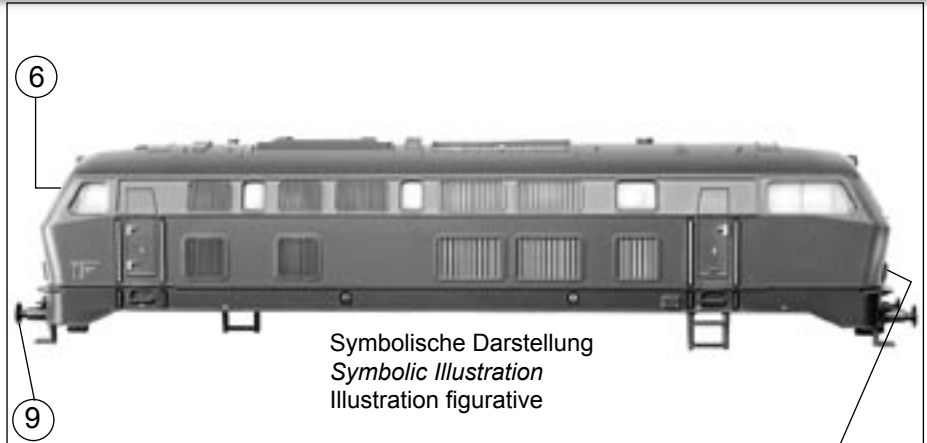
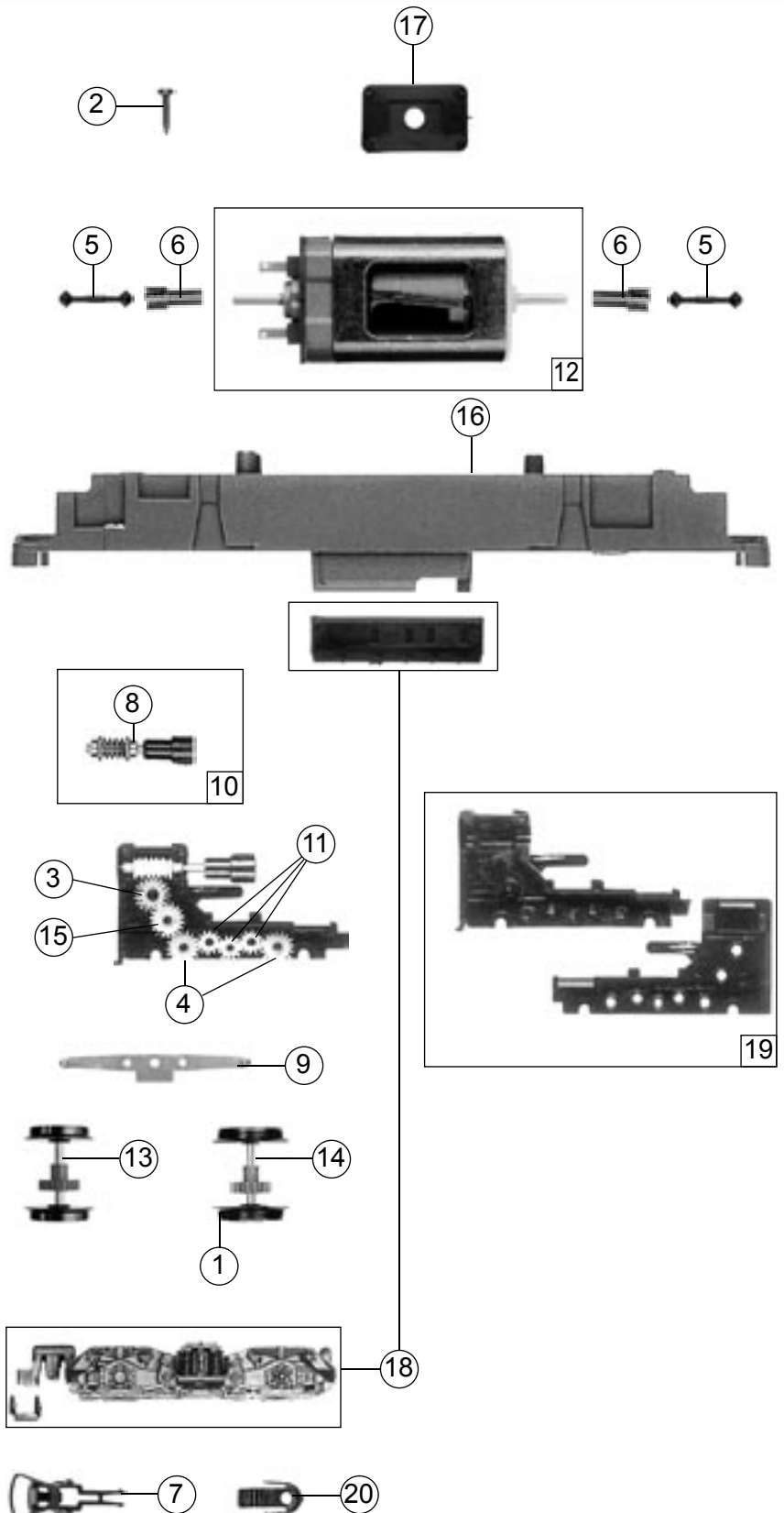


| Pos.Nr. Pos.no. Position | Beschreibung Description Désignation | Preisgruppe Price bracket Catégorie de prix | Art.-Nr. Art.no. Réf. |
|--------------------------------|---|---|-----------------------------|
| 1 | Lichtleitstab unten <i>Light transmission below</i> <i>Conduit de lumière, feux en bas</i> | 91406 | 8 |
| 2 | Lichtleitstab oben <i>Light transmission bar top</i> <i>Conduit de lumière, feu du haut</i> | 91407 | 4 |
| 3 | Brückenstecker <i>Connector</i> <i>Fiche de connexion</i> | 100644 | 7 |
| 4 | Drahtlampe 16 V <i>Light bulb 16 V</i> <i>Ampoule 16 V à pattes à souder</i> | 109321 | 10 |
| 5 | Platine komplett <i>Printed circuit assembly</i> <i>Circuit imprimé complet</i> | 111741 | 43 |
| 6 | Stirfenster <i>Front window</i> <i>Pare-brise</i> | 113015 | 4 |
| 7 | Gehäuse komplett <i>Body assembly</i> <i>Caisse complète</i> | 113012 | 58 |
| 8 | Teilesatz Fenster <i>Window set</i> <i>Jeu de pièces/vitrages</i> | 113014 | 12 |
| 9 | Puffer <i>Buffer</i> <i>Tampon(s)</i> | 113016 | 2 |



| Pos.Nr. Pos.no. Position | Beschreibung Description Désignation | Preisgruppe Price bracket Catégorie de prix | Art.-Nr. Art.no. Réf. |
|--------------------------------|--|---|-----------------------------|
| 1 | Hafringesatz Traction tyre set Jeu de bandages d'adhérence | 85622 | 19 |
| 2 | Schraube 2 x 9,5 Screw 2 x 9,5 Vis 2 x 9,5 | 85799 | 2 |
| 3 | Schneckenzahnrad Worm gear Roue dentée | 86490 | 4 |
| 4 | Zahnrad z=17 Gear T=17 Roue dentée z=17 | 86520 | 2 |
| 5 | Kardanwelle Cardan shaft Arbre à cardan | 87099 | 3 |
| 6 | Kardanschale lang Cardan bearing long Tulipe de Cardan | 87100 | 3 |
| 7 | Standardkupplung Standard coupling Attelage standard | 89246 | 5 |
| 8 | Schneckenachslager Worm axle bearing Palier de l'axe de la vis sans fin | 89749 | 6 |
| 9 | Radkontakt Wheel current contact strip Palpeur | 89943 | 2 |
| 10 | Schneckensatz Worm set Jeu de vis sans fin | 105073 | 24 |
| 11 | Zahnrad z=17; m 0,4 Gear T=17; m 0,4 Roue dentée z=17, m 0,4 | 109251 | 2 |
| 12 | Motor Motor Moteur | 112137 | 57 |
| 13 | Radsatz ohne Hafringe Wheelset without traction tires Essieu | 112462 | 18 |
| 14 | Radsatz mit 2 Hafringen Wheelset with 2 traction tires Essieu à deux roues avec bandages d'adhérence | 112463 | 20 |
| 15 | Zwischenzahnrad z=18; m 0,4 Gear T=18; m 0,4 Roue dentée z=18, m 0,4 | 112464 | 2 |
| 16 | Rahmen Main frame Chassis | 112465 | 30 |
| 17 | Distanzplättchen Spacer Entretoise moteur | 113017 | 3 |
| 18 | Teilesatz Parts set Jeu de pièces | 113011 | 23 |
| 19 | Getriebebesatz Gear part Jeu d'engrenage | 113013 | 19 |
| 20 | Kupplungskammer Coupling holder Logement de l'attelage | 100829 | 2 |



Ersatzteile erhalten Sie bei Ihrem Fachhändler,
Ihrer Landesvertretung, oder bei:
You can order your Replacement Parts at your
local dealer, your country representative, or:
Passez commande des pièces détachées
chez votre détaillant, chez le S.A.V. de votre
importateur national ou en direct au S.A.V.
ROCO:

**ROCO Modellsportwaren
VertriebsgmbH & Co. Handels KG
- Service -
Georg-Wrede-Straße 49
D 83395 Freilassing**
☎ +49 / (0)86 54 / 47 63 0
Fax: +49 / (0)86 54 / 47 63 50
E-Mail: service@roco-online.de